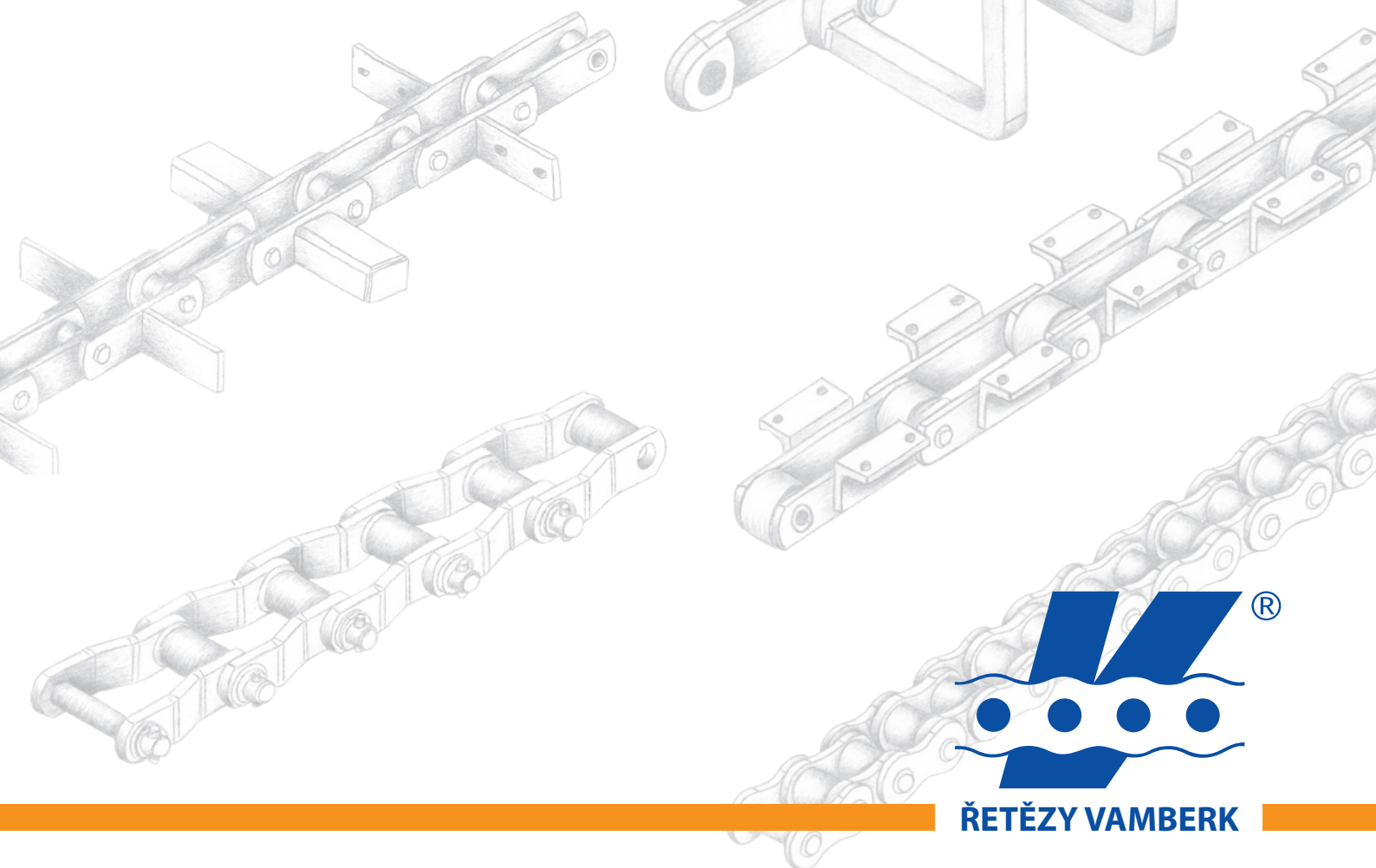


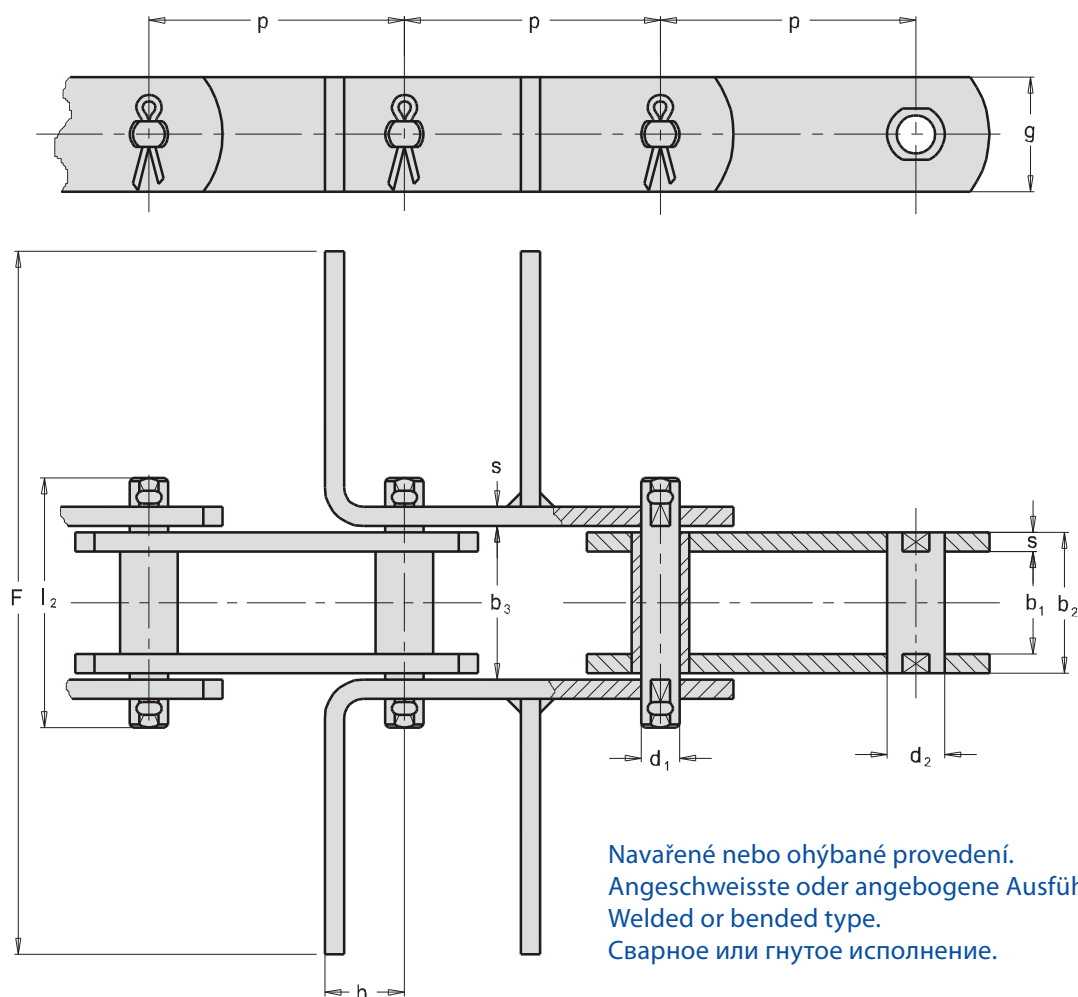


- Redlerové řetězy
- Kratzerförderketten
- Scraper chains
- Цепи для скребковых транспортеров



ŘETĚZY VAMBERK

Redlerové řetězy Kratzerförderketten Scraper chains Цепи для скребковых транспортеров



Navášené nebo ohýbané provedení.
Angeschweisste oder angebogene Ausführung.
Welded or bended type.
Сварное или гнутое исполнение.

ISO Nor. ISO Nr. ISO St. Ст. ISO	p mm									b ₁ mm min.	b ₂ mm max.	b ₃ mm min.	d ₁ mm	d ₂ mm	F mm	g mm	h mm	s mm	I ₂ mm max.	f mm ²	F _B kN min.	F _A kN
Dle DIN 8165 • nach DIN 8165 • to DIN 8165 • согласно DIN 8165																						
FVR 40	50	63	80	100	125	160	-	-	18	24,5	25	10	15	*	26	20	3	55	245	40	5,71	
FVR 63	50	63	80	100	125	160	-	-	22	30,5	31	12	18	*	30	25	4	55	366	63	9,00	
FVR 90	50	63	80	100	125	160	200	250	25	35,5	36	14	20	*	35	30	5	62	497	90	12,85	
FVR 112	80	100	125	160	200	250	315	-	30	42,5	43	16	22	*	40	35	6	72	680	112	16,00	
FVR 140	80	100	125	160	200	250	315	400	35	47,5	48	18	26	*	45	45	6	80	855	140	20,00	
FVR 180	-	100	125	160	200	250	315	400	45	61,5	63	20	30	*	50	50	8	100	1230	180	25,71	
FVR 250	-	-	125	160	200	250	315	400	55	72	73	26	36	*	60	55	8	114	1870	250	35,71	
FVR 315	-	-	-	160	200	250	315	400	65	86	87	30	42	*	70	60	10	133	2580	315	45,00	
FVR 400	-	-	-	160	200	250	315	400	70	96	97	32	44	*	70	65	12	151	3070	400	57,14	
Dle DIN 8167 • nach DIN 8167 • to DIN 8167 • согласно DIN 8167																						
MR 56	-	63	80	100	125	160	200	250	24	33	33,3	10,0	15	*	30	20	4,0	72	330	56	8,00	
MR 80	-	80	100	125	160	200	250	315	28	39	39,4	12,0	18	*	35	25	5,0	86	468	80	11,42	
MR 112	-	80	100	125	160	200	250	315	32	45	45,5	15,0	21	*	40	35	6,0	101	675	112	16,00	
MR 160	-	100	125	160	200	250	315	-	37	52	52,5	18,0	25	*	50	40	7,0	117	936	160	22,85	
MR 224	-	125	160	200	250	315	400	-	43	60	60,6	21,0	30	*	60	44	8,0	134	1260	224	32,00	
MR 315	-	-	160	200	250	315	400	-	48	70	70,7	25,0	36	*	70	50	10,0	154	1750	315	45,00	
MR 450	-	200	250	315	400	500	630	-	56	82	82,8	30	42	*	80	55	12,0	185	1750	450	64,28	

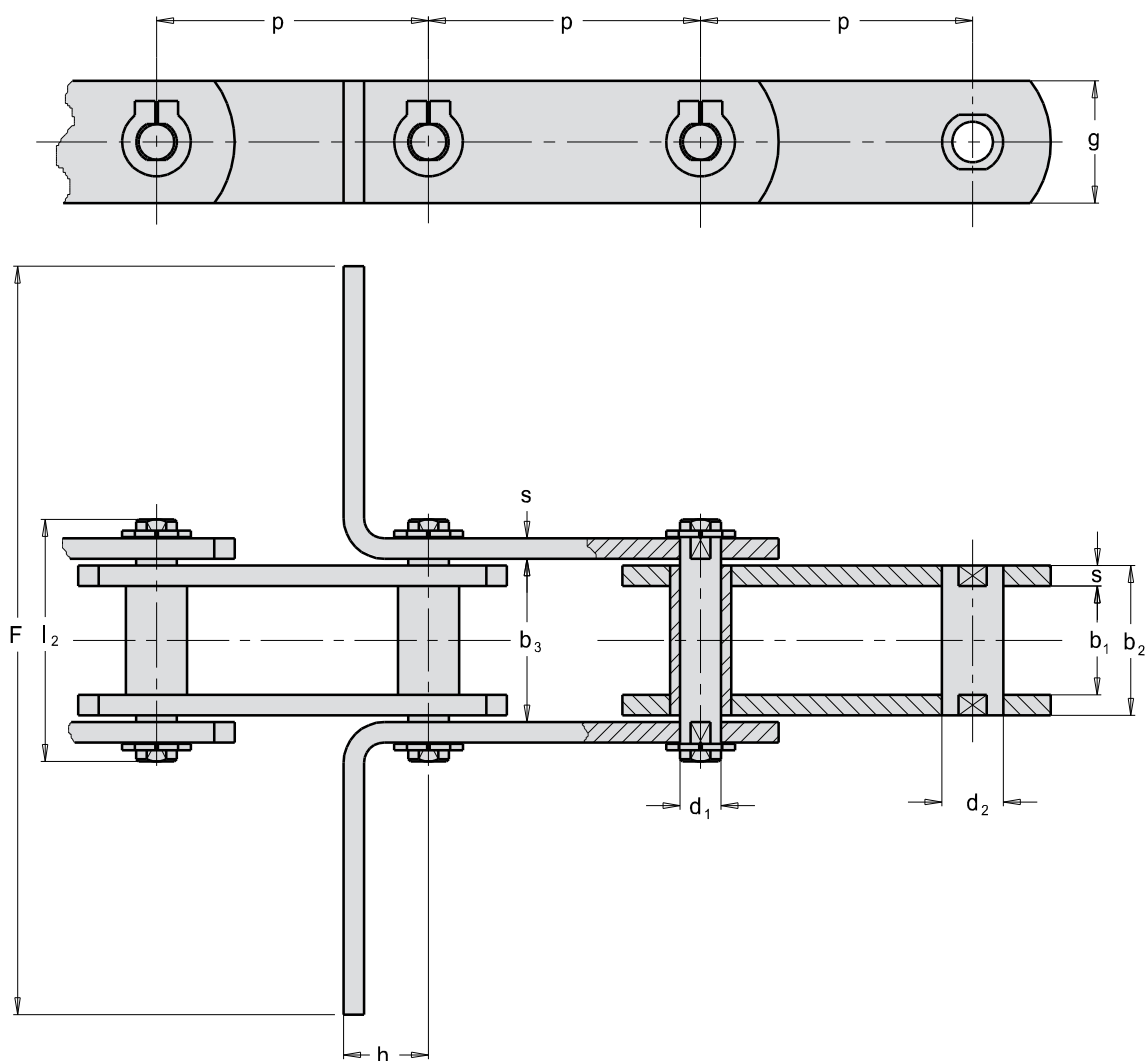
* Rozměr možno upravit

* Abmessung kann angepasst werden

* The dimension may be adjusted

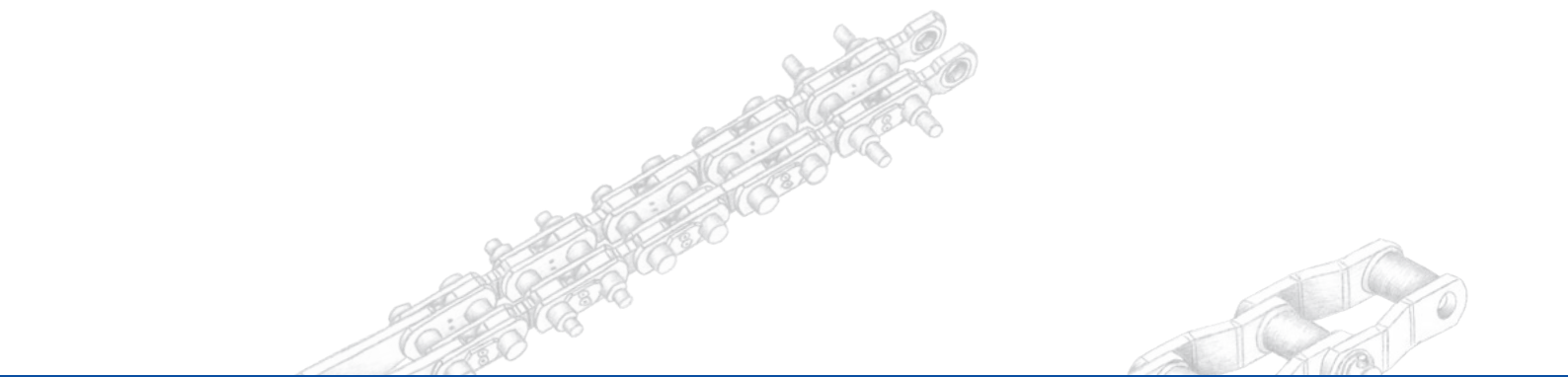
* Размер можно модифицировать

Redlerové řetězy
Kratzerförderketten
Scraper chains
Цепи для скребковых транспортеров



Tov. ozn. Betr. Nr. Firm no. Зав. обозн.	Obj. čís. Art. Nr. Part no. Код для заказа	p mm	b ₁ mm min.	b ₂ mm max.	b ₃ mm min.	d ₁ mm	d ₂ mm	F mm	g mm	h mm	s mm	I ₂ mm max.	f mm ²	F _B kN min.	F _A kN
MR01-16	318 631 15 16 12	150	32,5	45,5	46,0	16	22	145	40	27,5	6	73,0	728	112	16
MR01-26	318 631 15 16 05	150	63,0	76,0	76,5	16	22	245	40	27,5	6	103,5	1216	112	16
MR01-32	318 631 15 16 13	150	63,0	76,0	76,5	16	22	305	40	27,5	6	103,5	1216	112	16
MR01-36	318 631 15 16 14	150	63,0	76,0	76,5	16	22	345	40	27,5	6	103,5	1216	112	16
MR01-40	318 631 15 16 18	150	63,0	76,0	76,5	16	22	385	40	27,5	6	103,5	1216	112	16

Tov. ozn. Betr. Nr. Firm no. Зав. обозн.	Obj. čís. Art. Nr. Part no. Код для заказа	p mm	b ₁ mm min.	b ₂ mm max.	b ₃ mm min.	d ₁ mm	d ₂ mm	F mm	g mm	h mm	s mm	I ₂ mm max.	f mm ²	F _B kN min.	F _A kN
RT 160	318 631 15 16 12	150	32,5	45,5	46,0	16	22	145	40	27,5	6	73,0	728	112	16,00
RT 260	318 631 15 16 05	150	63,0	76,0	76,5	16	22	245	40	27,5	6	103,5	1216	112	16,00
RT 320	318 631 15 16 13	150	63,0	76,0	76,5	16	22	305	40	27,5	6	103,5	1216	112	16,00
RT 360	-	150	63,0	80,0	80,5	16	22	345	40	27,5	8	111,5	1280	130	18,57
RT 400	-	150	63,0	80,0	80,5	16	22	385	40	27,5	8	111,5	1280	130	18,57



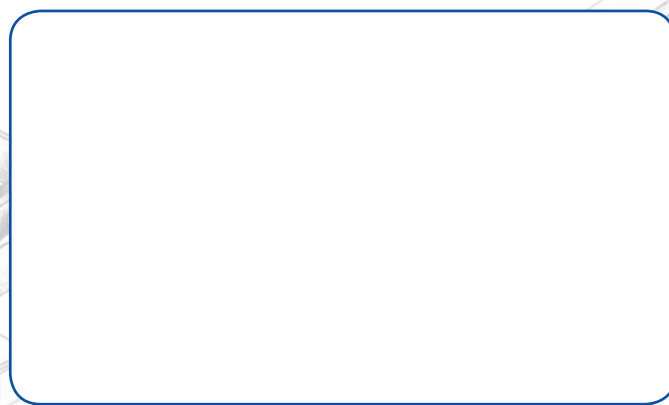
ŘETĚZY VAMBERK spol. s r.o.

Dvořákova 426, 517 54 Vamberk, Česká republika

tel.: +420 494 512 111, fax: +420 494 544 606

e-mail: obchod@retezy-vam.cz

www.retezy-vam.com



ŘETĚZY VAMBERK